

SHELTER 2000x1000 AVEC 1 ONDULEURS HUAWEI 36KTL

AVEC COFFRETS DC ET AC

A	Première édition	13/11/2023	N/A	DH
<u>Indice</u> Revision	<u>Modifications</u> Alterations	<u>Date</u>	<u>Câbleur</u> Cable installers	<u>Concepteur</u> Designer

CE DOSSIER EST NOTRE PROPRIETE. IL EST REMIS A TITRE CONFIDENTIEL.
MODIFICATIONS POSSIBLES SANS PREAVIS.

A

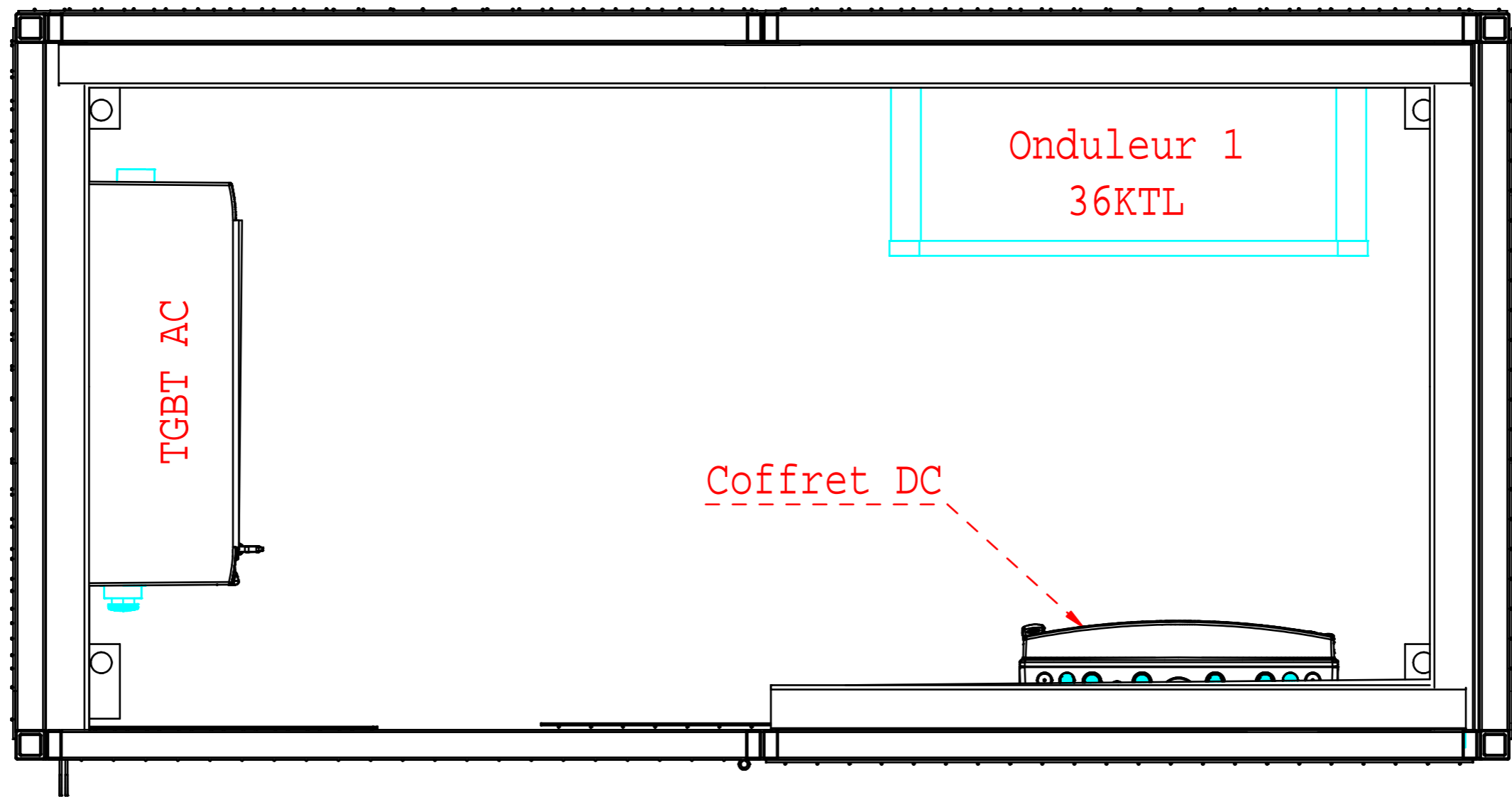
B

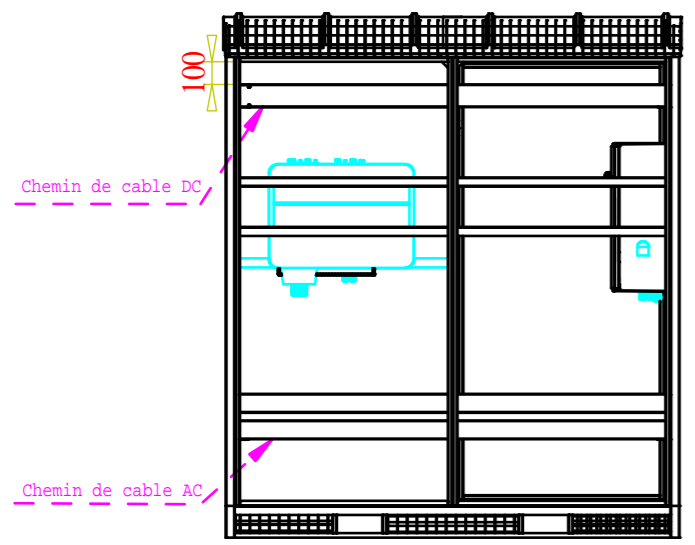
C

D

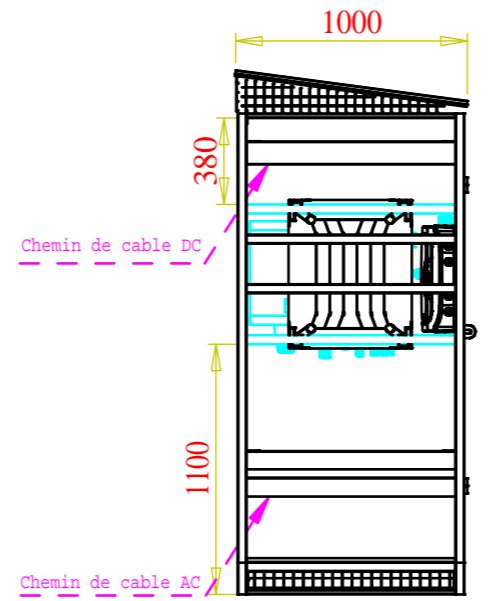
E

Numéro de page	Titre de la page	Date	Indice
1	Page de garde	13/11/2023	A
2	Liste des pages	13/11/2023	A
3	Implantation Shelter	13/11/2023	A
4	Schéma électrique coffret DC	13/11/2023	A
5	Liste de matériel DC	13/11/2023	A
6	Réserve	13/11/2023	A
7	Implantation TGBT	13/11/2023	A
8	Schéma de puissance AC	13/11/2023	A
9	Liste de matériel AC	13/11/2023	A

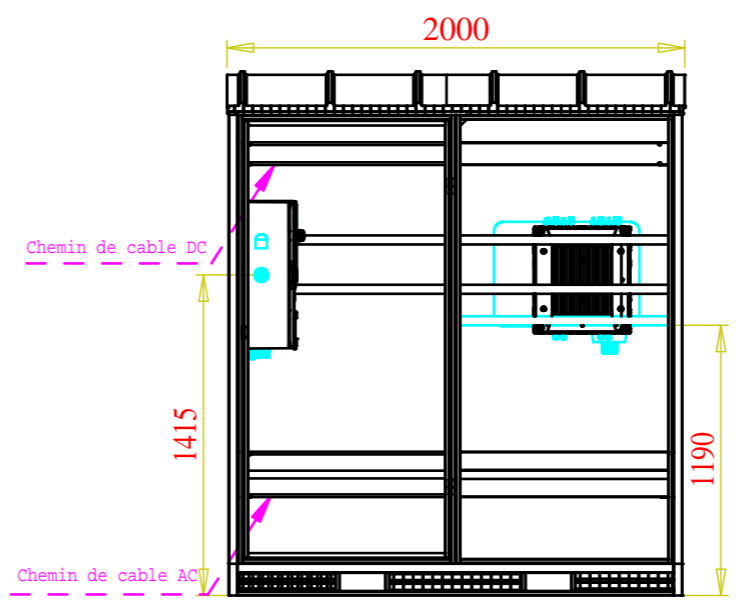




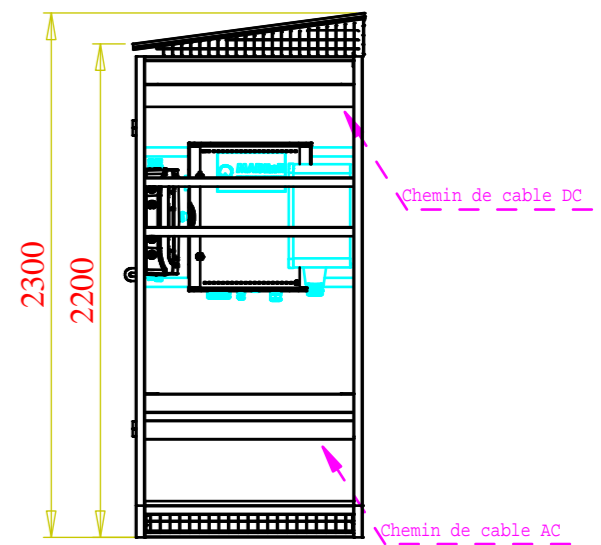
DERRIERE



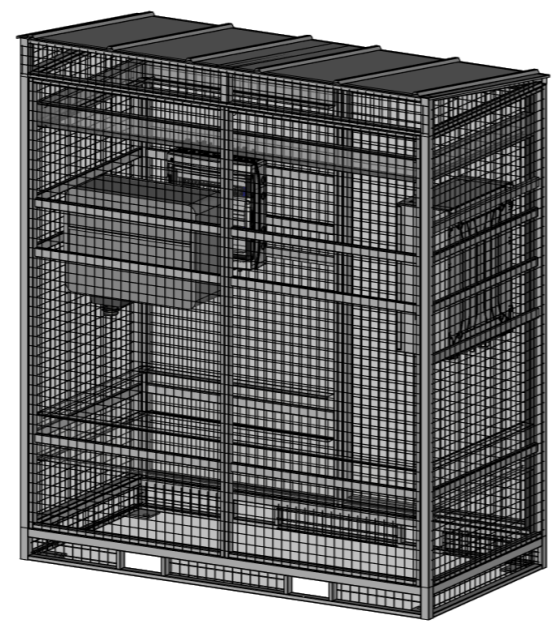
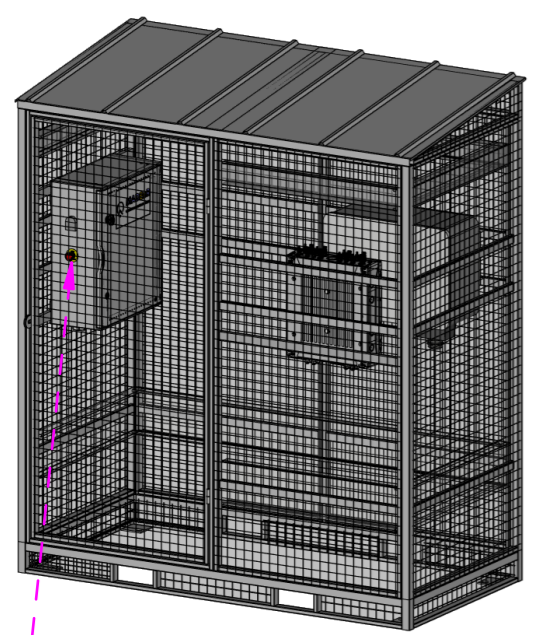
GAUCHE



FACE

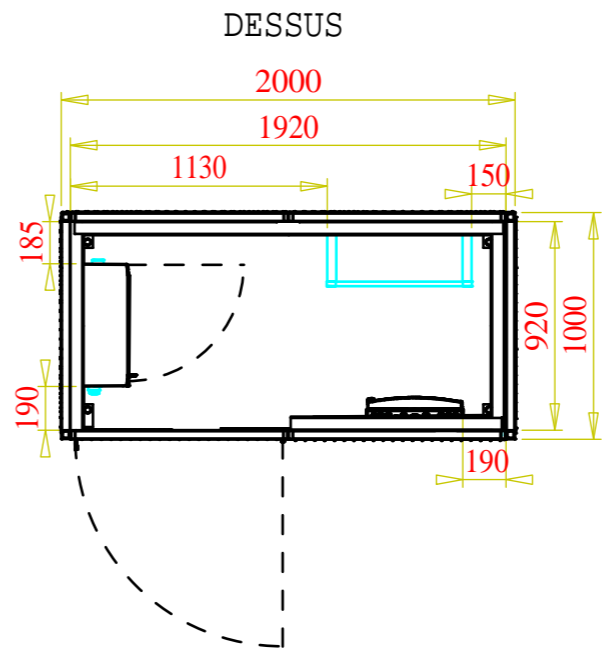


DROITE

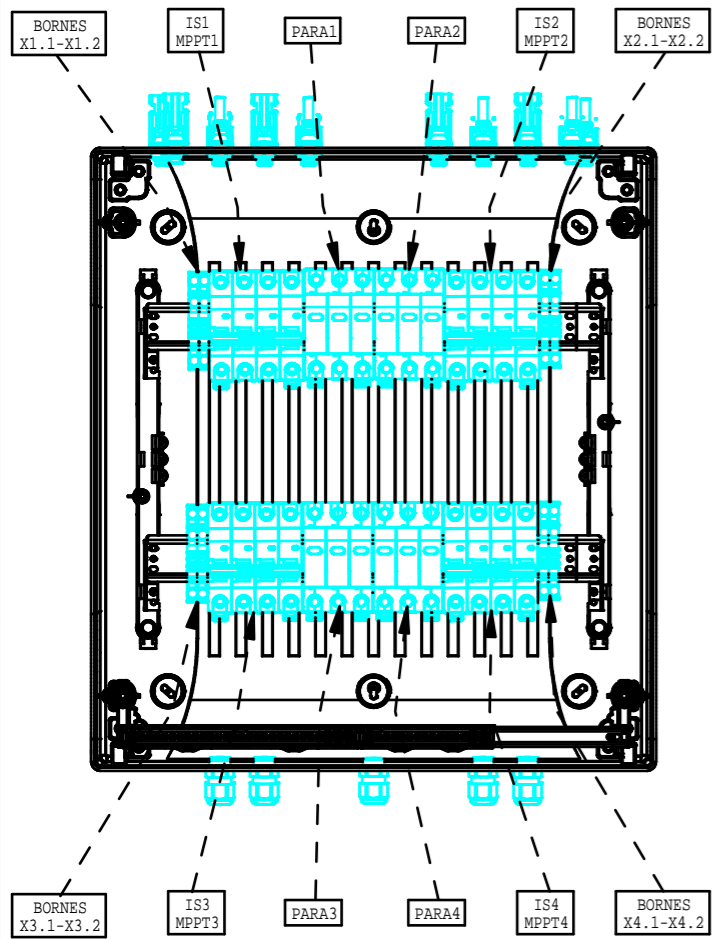
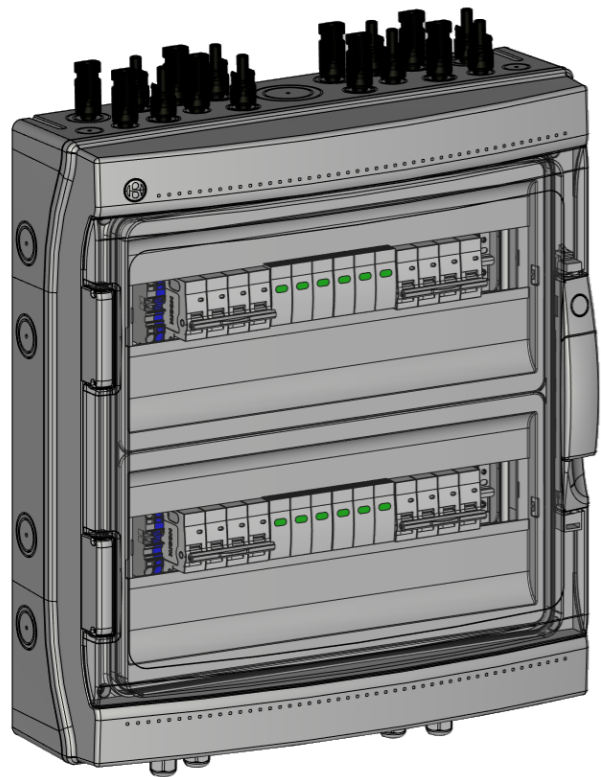


AU accessible

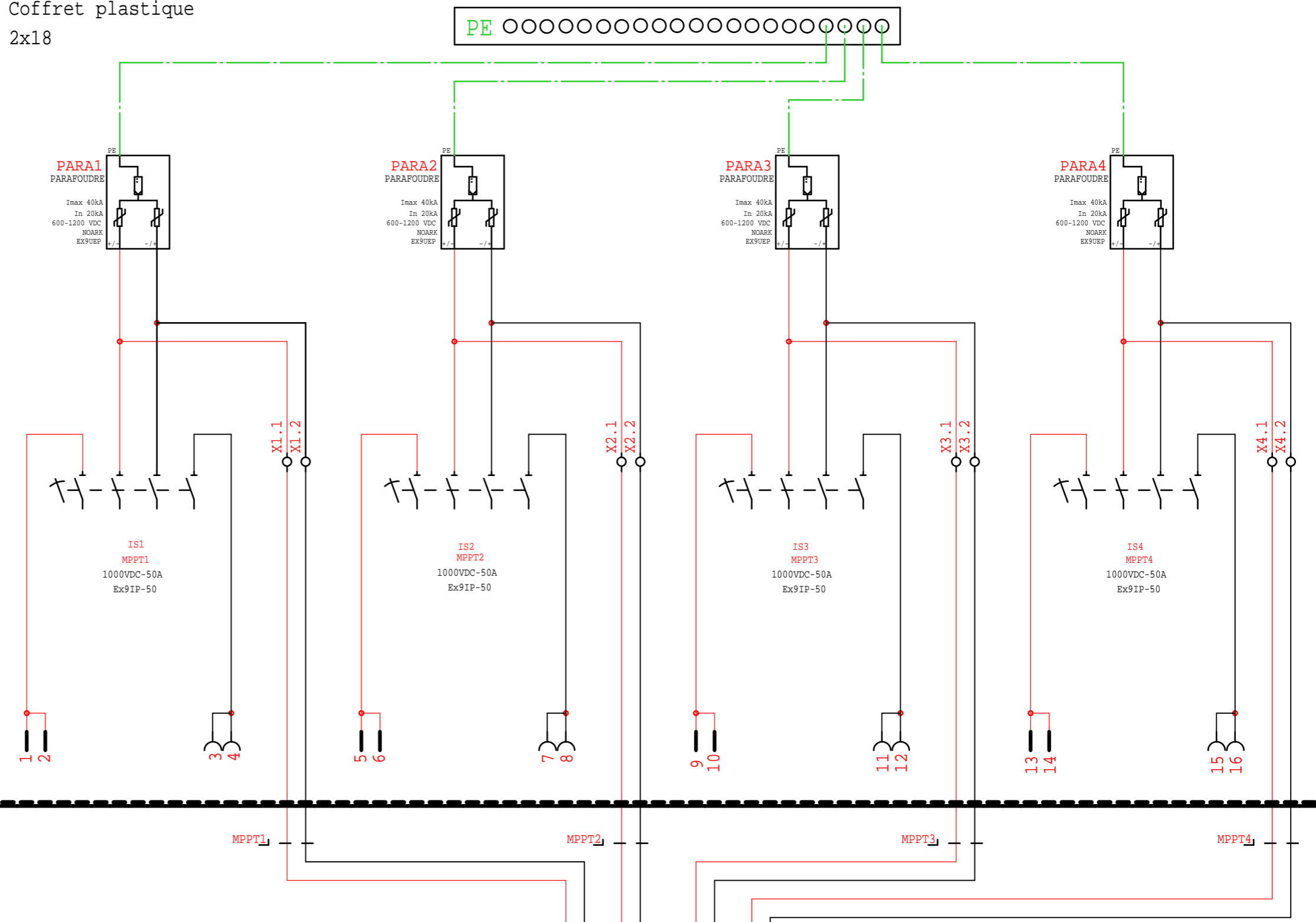
Totalement Grillagée



DESSUS



Coffret plastique
2x18



COFFRET 2X18 MODULES IP65 IK07 CLASSE II
ETIQUETTE NORMALISÉE UTE C 15 712-1

ENTREES +/- PAR LE HAUT VIA 16 CONNECTEURS MC4 SORTIES +/-
PAR LE BAS VIA 8 PRESSES ETOUPE M16
PASSAGE TERRE VIA PRESSE ETOUPE M16 PAR LE BAS

ONDULEUR 1
SUN2000-36KTL
(8.17)

A

Repère	Description	Fournisseur	Folio
1	Connecteur male PV-ADSP4-S2-UR/2,5	STAUBLI	4
2	Connecteur male PV-ADSP4-S2-UR/2,5	STAUBLI	4
3	Connecteur femelle PV-ADBP4-S2-UR/2,5	STAUBLI	4
4	Connecteur femelle PV-ADBP4-S2-UR/2,5	STAUBLI	4
5	Connecteur male PV-ADSP4-S2-UR/2,5	STAUBLI	4
6	Connecteur male PV-ADSP4-S2-UR/2,5	STAUBLI	4
7	Connecteur femelle PV-ADBP4-S2-UR/2,5	STAUBLI	4
8	Connecteur femelle PV-ADBP4-S2-UR/2,5	STAUBLI	4
9	Connecteur male PV-ADSP4-S2-UR/2,5	STAUBLI	4
10	Connecteur male PV-ADSP4-S2-UR/2,5	STAUBLI	4
11	Connecteur femelle PV-ADBP4-S2-UR/2,5	STAUBLI	4
12	Connecteur femelle PV-ADBP4-S2-UR/2,5	STAUBLI	4
13	Connecteur male PV-ADSP4-S2-UR/2,5	STAUBLI	4
14	Connecteur male PV-ADSP4-S2-UR/2,5	STAUBLI	4
15	Connecteur femelle PV-ADBP4-S2-UR/2,5	STAUBLI	4
16	Connecteur femelle PV-ADBP4-S2-UR/2,5	STAUBLI	4
MPPT1	DC Modular Isolators Ex9IP for PV application	Noark	4
MPPT2	DC Modular Isolators Ex9IP for PV application	Noark	4
MPPT3	DC Modular Isolators Ex9IP for PV application	Noark	4
MPPT4	DC Modular Isolators Ex9IP for PV application	Noark	4
PARA1	Ex9UEP 20 3P 1000 (N)	Noark	4

B

Repère	Description	Fournisseur	Folio
PARA2	Ex9UEP 20 3P 1000 (N)	Noark	4
PARA3	Ex9UEP 20 3P 1000 (N)	Noark	4
PARA4	Ex9UEP 20 3P 1000 (N)	Noark	4
X1.1	TOPJOB S : BORNE DE PASSAGE 3C / 6 (10) MM / GRIS	WAGO	4
X1.2	TOPJOB S : BORNE DE PASSAGE 3C / 6 (10) MM / BLEU	WAGO	4
X2.1	TOPJOB S : BORNE DE PASSAGE 3C / 6 (10) MM / GRIS	WAGO	4
X2.2	TOPJOB S : BORNE DE PASSAGE 3C / 6 (10) MM / BLEU	WAGO	4
X3.1	TOPJOB S : BORNE DE PASSAGE 3C / 6 (10) MM / GRIS	WAGO	4
X3.2	TOPJOB S : BORNE DE PASSAGE 3C / 6 (10) MM / BLEU	WAGO	4
X4.1	TOPJOB S : BORNE DE PASSAGE 3C / 6 (10) MM / GRIS	WAGO	4
X4.2	TOPJOB S : BORNE DE PASSAGE 3C / 6 (10) MM / BLEU	WAGO	4

C

D

E

A

B

C

D

E

FOLIO DE RÉSERVE



Siège social :
 2 avenue du Gros Chêne
 95610 ÉRAGNY-SUR-OISE
 Usine de production :
 20 avenue Marcel LIABASTRE
 14600 HONFLEUR
 Tel : 02 31 65 59 40
 Internet: www.madenr.com

Titre du dossier / Project title :
 SHELTER 2000x1000 AVEC 1 ONDULEURS HUAWEI 36KTL

Titre du folio / Page title
 Réserve

No d'affaire / Project number A DEFINIR		Ind. / Revision A
Concepteur / Designer DH	Date 13/11/2023	Folio / Page 6
Client / Customer		Précédent / Previous 5
		Suivant / Next 7

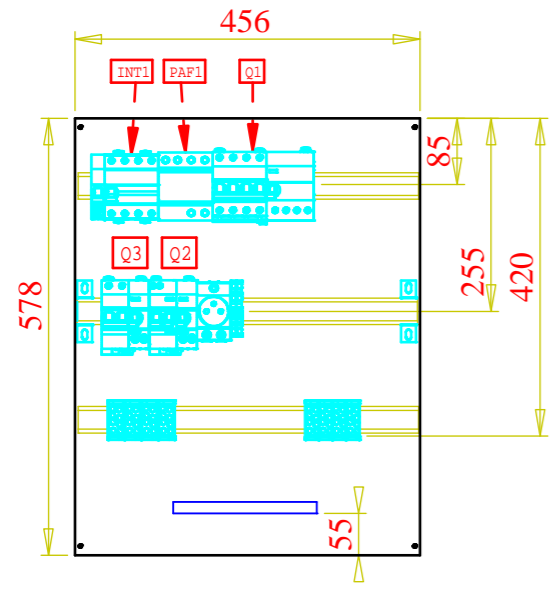
A

B

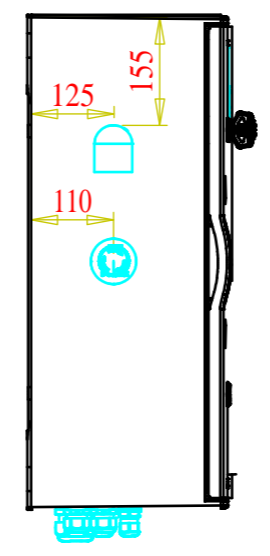
C

D

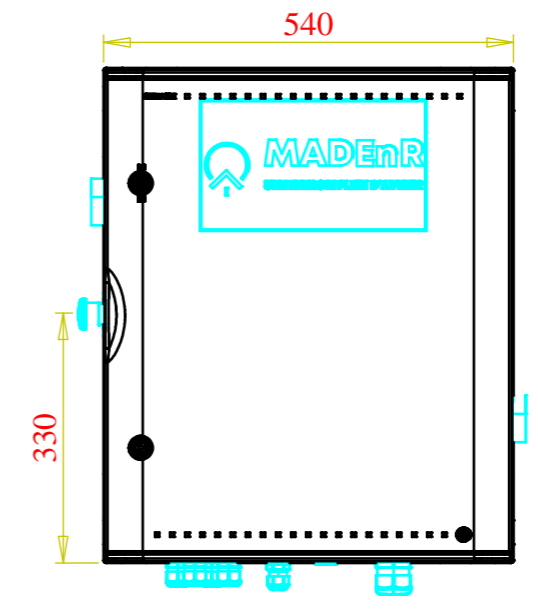
E



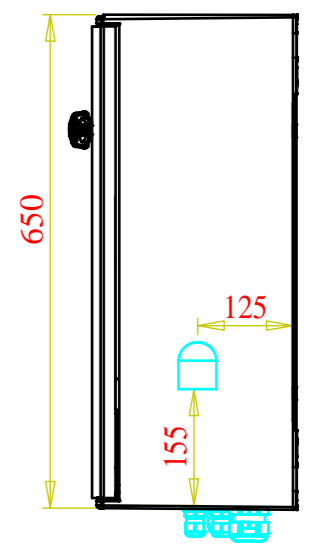
PLATINE



GAUCHE

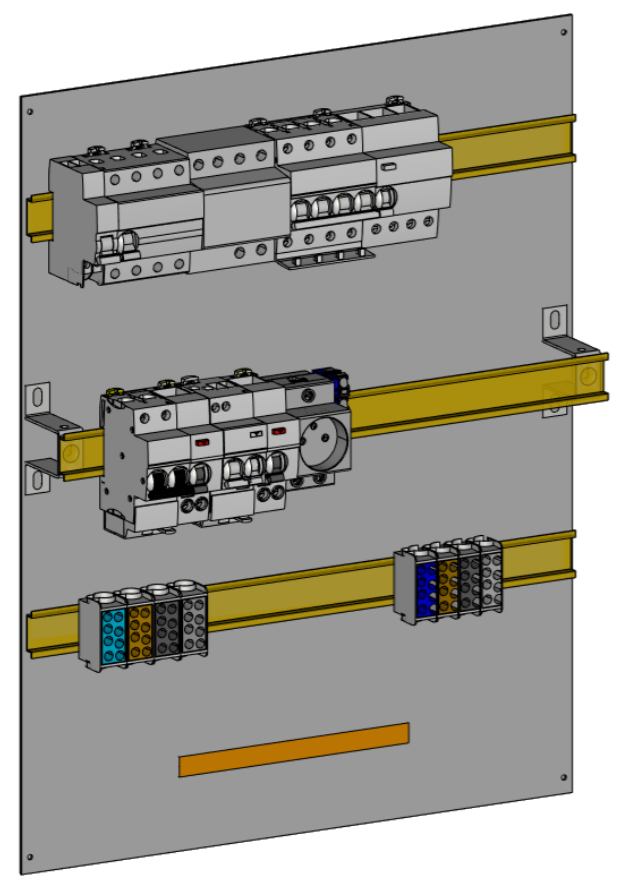
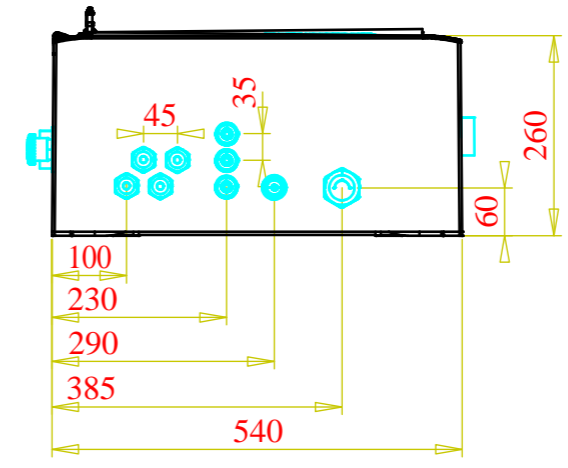


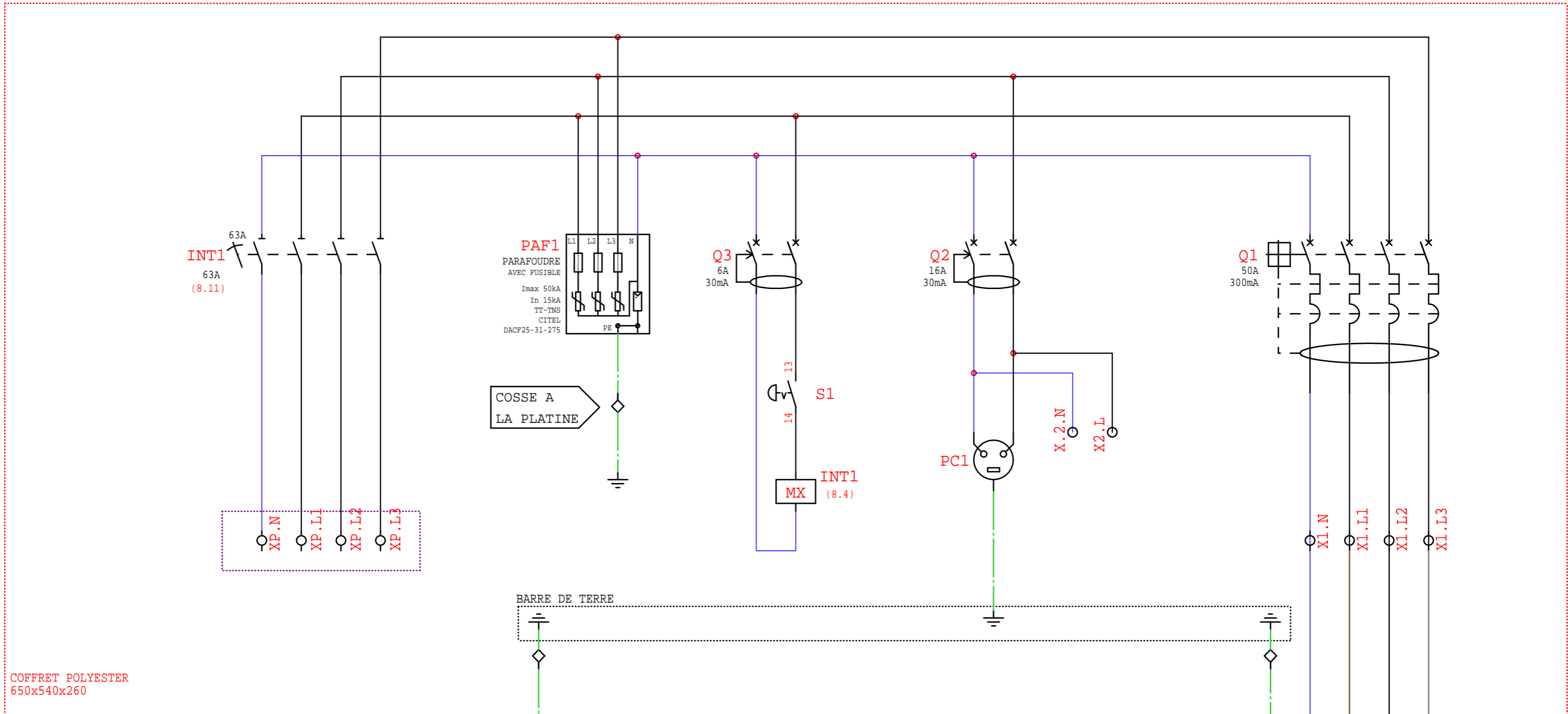
FACE



DROITE

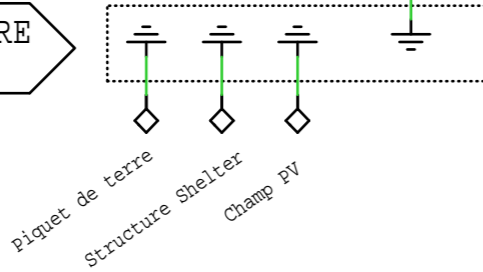
DESSOUS





COFFRET POLYESTER
650x540x260

BARRETTE DE TERRE
SHELTER



4 PE M25

3 PE M20

1 ME25

1 PE M40

OND1
H07RNF
5g25mm2

PE N L1 L2 L3
ONDULEUR 1
SUN2000-36KTL

A

B

C

D

E

Repère	Description	Fournisseur	Folio
INT1	Acti9, iSW-NA interrupteur-sectionneur 4P 63A 415VCA	SCHNEIDER	8
INT1	Déclencheur de tension - IMX - déclenchement unité - 110..415 VAC / DC	SCHNEIDER	8
ONDULEUR 1	ONDULEUR HUAWEI SUN2000-36KVA	Huawei	8
PAF1	PARAFOUDRE 3P+N IN 15KA IMAX 50KA	CITEL	8
PC1	Ex9DS-F	Noark	8
Q1	Acti9, iC60N disjoncteur 4P 50A courbe C	SCHNEIDER	8
Q1	Acti9, Vigi iC60 4P 63A 300mA type AC 230-240V 400-415V	SCHNEIDER	8
Q2	Acti 9 iDPN N Vigi - RCBO - 1P+N - 16A - C - 6000A - 30mA - type AC	SCHNEIDER	8
Q2	Acti9, Vigi iC60, bloc différentiel 2P 25A 30mA type AC 230-240V 400-415V	SCHNEIDER	8
Q3	Acti9, iC60N disjoncteur 2P 6A courbe C	SCHNEIDER	8
Q3	Acti9, Vigi iC60, bloc différentiel 2P 25A 30mA type AC 230-240V 400-415V	SCHNEIDER	8
S1	Ex9P1 B3	Noark	8
S1	Ex9P1 H r	Noark	8
S1	Ex9P1 1NO	Noark	8
S1	Ex9P1 H S6FR	Noark	8
X.2.N	TOPJOB S : BORNE DE PASSAGE 3C / 6 (10) MM / BLEU	WAGO	8
X1.L1	Bornier 25-35mm2 marron	HORAETEC	8
X1.L2	Bornier 25-35mm2 noir	HORAETEC	8
X1.L3	Bornier 25-35mm2 grise	HORAETEC	8
X1.N	Bornier 25-35mm2 bleue	HORAETEC	8
X2.L	TOPJOB S : BORNE DE PASSAGE 3C / 6 (10) MM / GRIS	WAGO	8
XP.N	Borne 16/25mm2 4P Bleue/Marron/noire/grise	HORAETEC	8



MADenR
UNE ÉNERGIE PLEINE D'AVENIR

Siège social :
2 avenue du Gros Chêne
95610 ÉRAGNY-SUR-OISE
Usine de production :
20 avenue Marcel LIABASTRE
14600 HONFLEUR
Tel : 02 31 65 59 40
Internet: www.madenr.com

Titre du dossier / Project title :
SHELTER 2000x1000 AVEC 1 ONDULEURS HUAWEI 36KTL

Titre du folio / Page title :
Liste de matériel AC

No d'affaire / Project number A DEFINIR		Ind. / Revision A
Concepteur / Designer DH	Date 13/11/2023	Folio / Page 9
Client / Customer		Précédent / Previous 8
		Suivant / Next /